



КОНДИЦИОНЕР

СПЛИТ-СИСТЕМЫ НАПОЛЬНО-ПОТОЛОЧНОГО ТИПА

РУКОВОДСТВО

ПО УСТАНОВКЕ И ЭКСПЛУАТАЦИИ

МОДЕЛИ:

KFR – 70 DW / B1

KFR – 100 DW / B1-G

KFR – 120 DW / B1-G



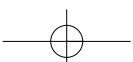
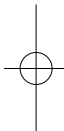
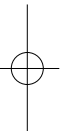
AE 25



Сертификат соответствия № РОСС CN.AE25.B08033
срок действия до 26.02.2007 г.

Установленный срок службы – 7 лет

Производитель — GREE Electric Appliances, Inc. (Гонконг)



СОДЕРЖАНИЕ

Назначение и составные части кондиционера	4
Технические характеристики	5
Меры безопасности	6
Пульт дистанционного управления	9
Требования при эксплуатации	18
Техническое обслуживание	20
Возможные неисправности и их устранение	21
Установка и монтаж кондиционера	22
Приложения. Схемы электрические функциональные	31

НАЗНАЧЕНИЕ И СОСТАВНЫЕ ЧАСТИ КОНДИЦИОНЕРА

Настоящее руководство по установке и эксплуатации распространяется на кондиционеры бытовые напольно-потолочного типа моделей KFR-70DW/B1, KFR-100DW/B1-G, KFR-120DW/B1-G предназначенные для создания благоприятных температурно-влажностных условий в жилых и служебных помещениях. Кондиционеры осуществляют охлаждение, нагрев, осушение, вентиляцию воздуха в помещении, автоматическое поддержание заданной температуры охлаждения или нагрева, очистку воздуха от пыли, имеют встроенный таймер, снабжены пультом дистанционного управления.

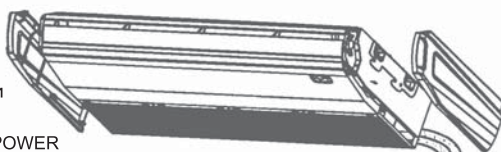
ВНУТРЕННИЙ БЛОК

Индикация на панели внутреннего блока

- 1) Индикатор работы POWER горит при вкл/выкл системы питания; гаснет или мигает при срабатывании защитной системы.
- 2) Индикатор работы в режиме охлаждения COOL – горит при работе в режиме охлаждения COOL.
- 3) Индикатор работы в режиме нагрева HEAT – горит при работе в режиме нагрева HEAT.



Пульт дистанционного управления



Соединительный трубопровод в теплоизоляции, межблочные кабели, дренажная трубка

НАРУЖНЫЙ БЛОК

Выход воздуха

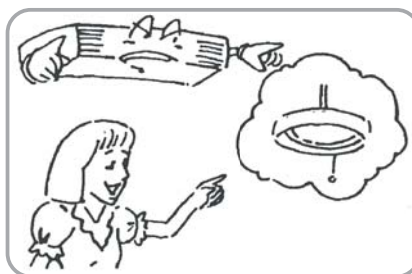
Вход воздуха

МЕРЫ БЕЗОПАСНОСТИ

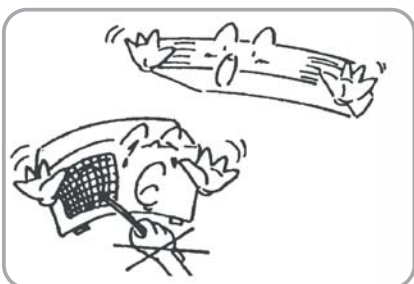
Не используйте вместо предохранителей "вставки" из провода, это может привести к поломкам и пожарам.



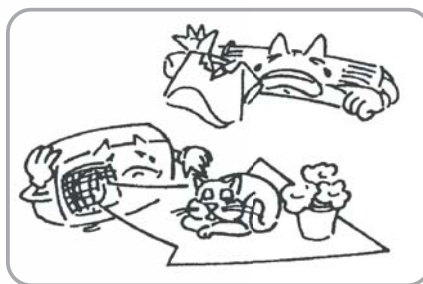
Кондиционер должен быть надежно заземлен!
Не соединяйте провод заземления с газами и водными трубами, молниеотводами и заземлениями телефонных линий.



Не вставляйте посторонние предметы в блоки кондиционера.



Не направляйте воздушный поток на животных и растения.



Не направляйте воздушный поток непосредственно на людей.



Не размещайте нагревательные приборы рядом с кондиционером.



МЕРЫ БЕЗОПАСНОСТИ

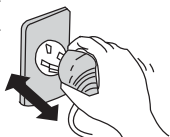
Штепсель питания должен быть плотно вставлен.

Несоблюдение данного требования может привести к поражению электрическим током, перегреву и возникновению пожара.



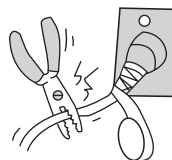
Во время работы не вынимайте штепсель питания из розетки.

Несоблюдение данного требования может привести к поражению электрическим током или возникновению пожара.



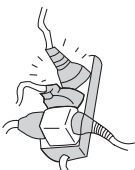
Никогда не наращивайте кабель питания.

Это может привести к перегреву и явиться причиной пожара.



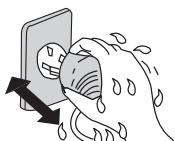
Не применяйте удлинителей силовых линий и не используйте розетку для одновременного питания другой электрической аппаратуры.

Это может привести к поражению электрическим током и возникновению пожара.



Не эксплуатируйте кондиционер с мокрыми руками.

Это может привести к поражению электрическим током.

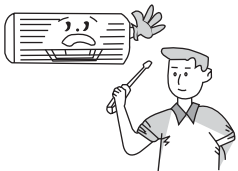


При появлении признаков горения или дыма, пожалуйста, отключите электропитание и свяжитесь с сервисным центром



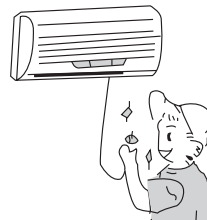
Не пытайтесь самостоятельно чинить кондиционер.

Это может привести к еще большим неисправностям.



Кондиционер должен быть подключен к сети электропитания через дифференциальный автоматический выключатель (ток утечки не более 30 mA) или автоматический выключатель и устройство защиты (УЗО) в соответствии с требованиями настоящей инструкции и нормативной документации (ПУЭ).

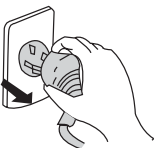
Обязательно вынимайте штепсель из розетки питания в случае длительного простоя кондиционера воздуха.



МЕРЫ БЕЗОПАСНОСТИ

При проведении чистки необходимо прекратить работу кондиционера и отключить подачу питания.

В противном случае возможно поражение электрическим током.



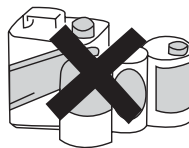
Не вытаскивайте штепсель питания из розетки, держась за кабель питания.

Это может привести к пожару.



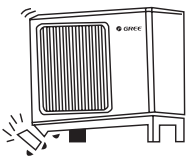
Не допускайте размещения рядом с блоками горючих распылителей.

Существует опасность воспламенения.



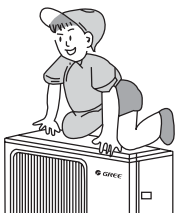
Убедитесь в том, что стойка для установки блока достаточно прочна.

В противном случае возможно падение блока, сопровождающееся нанесением травм и т.п.



Не облакачивайтесь и не становитесь на верхнюю часть наружного блока.

Падение наружного блока может быть опасным.



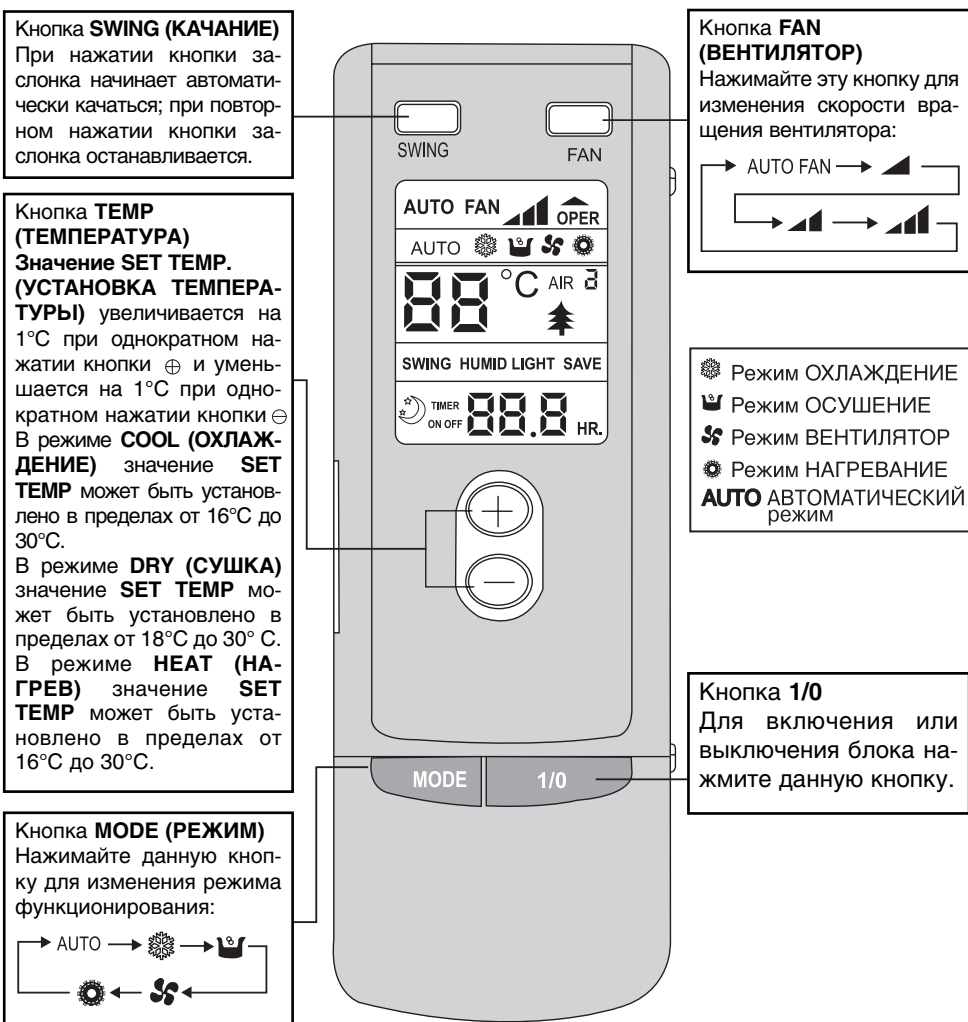
Не загромождайте воздухозаборное и воздуховыпускное отверстия наружного и внутреннего блоков.

Это может вызвать падение мощности кондиционера и привести к нарушению его работы.



ПУЛЬТ ДИСТАНЦИОННОГО УПРАВЛЕНИЯ

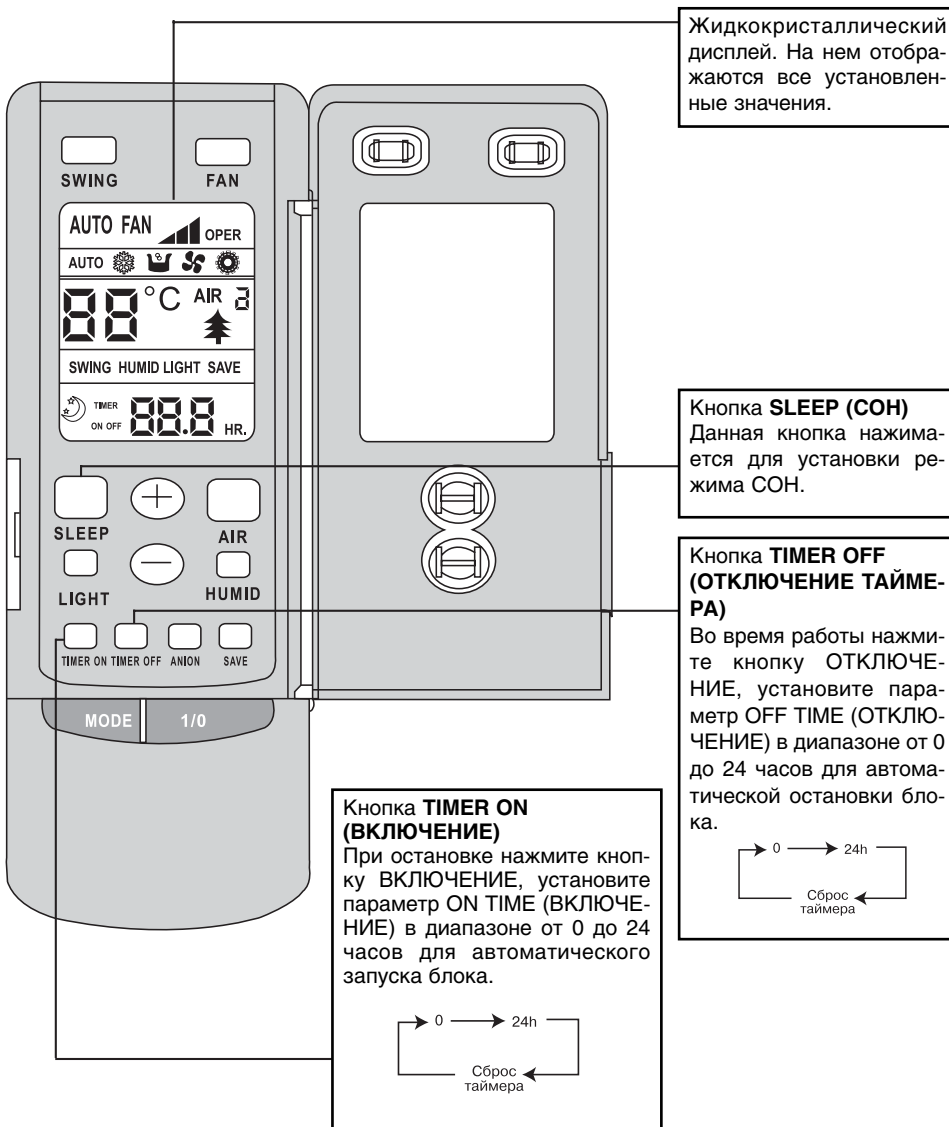
- Убедитесь в отсутствии преград для сигнала дистанционного управления.
- Сигнал дистанционного управления может приниматься на расстоянии до 10 м.
- Не роняйте и не бросайте пульт дистанционного управления.
- Не располагайте пульт дистанционного управления в местах прямого попадания солнечных лучей.
- Пульт дистанционного управления должен находиться на расстоянии не менее 1 м от аудио и телеаппаратуры.



ПУЛЬТ ДИСТАНЦИОННОГО УПРАВЛЕНИЯ

● Пульт дистанционного управления (Откройте крышку)

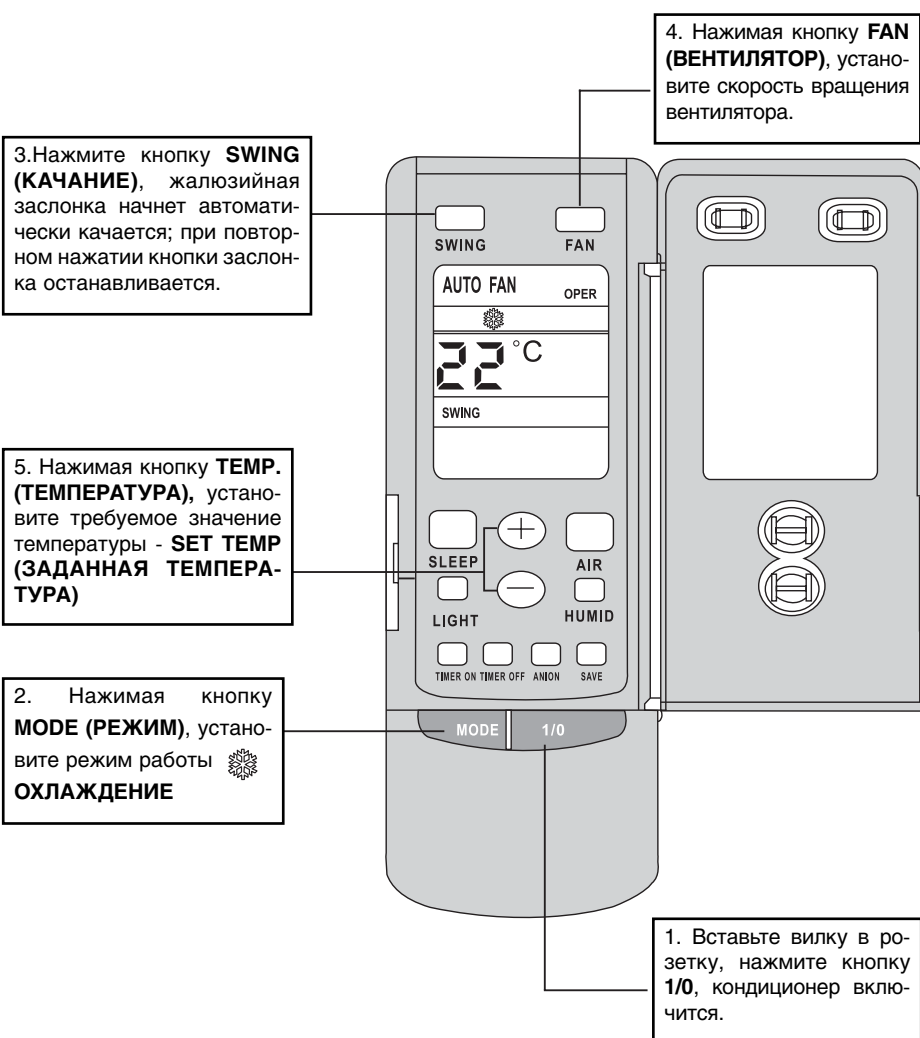
- Описание кнопок пульта, не используемых для данного кондиционера, опускается.
- Нажатие неупомянутых кнопок не влияет на работу блока в нормальном режиме.
- Диапазон заданной температуры от 16°C до 30°C.



ПУЛЬТ ДИСТАНЦИОННОГО УПРАВЛЕНИЯ

• Работа в режиме ОХЛАЖДЕНИЕ

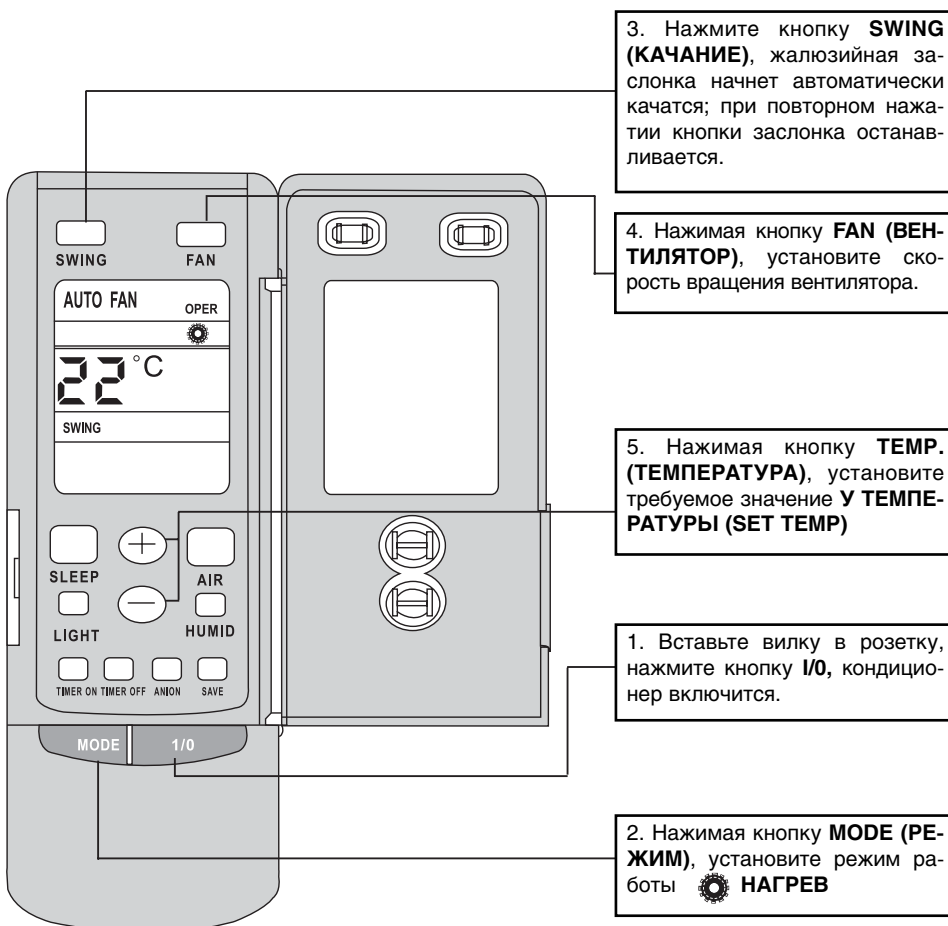
- Микрокомпьютер осуществляет управление охлаждением в зависимости от разницы между температурой внутри помещения и заданной температурой.
- Если температура в помещении выше заданного значения, компрессор работает в режиме ОХЛАЖДЕНИЕ.
- Если температура в помещении ниже заданного значения, компрессор останавливается и работает только вентилятор внутреннего блока.



ПУЛЬТ ДИСТАНЦИОННОГО УПРАВЛЕНИЯ

• Работа в режиме НАГРЕВ

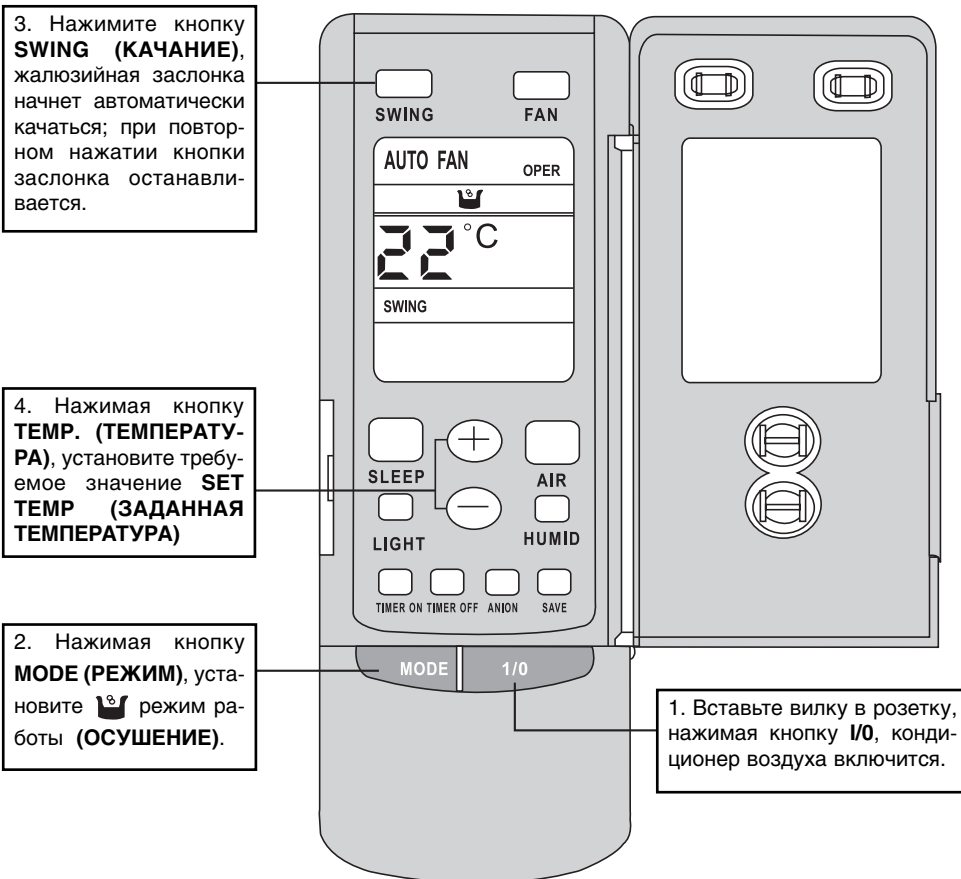
- Если температура в помещении ниже заданного значения, компрессор работает в режиме НАГРЕВ.
- Если температура в помещении выше заданного значения, компрессор и двигатель внешнего вентилятора останавливаются, работает только двигатель вентилятора внутреннего блока.



ПУЛЬТ ДИСТАНЦИОННОГО УПРАВЛЕНИЯ

• Работа в режиме ОСУШЕНИЕ

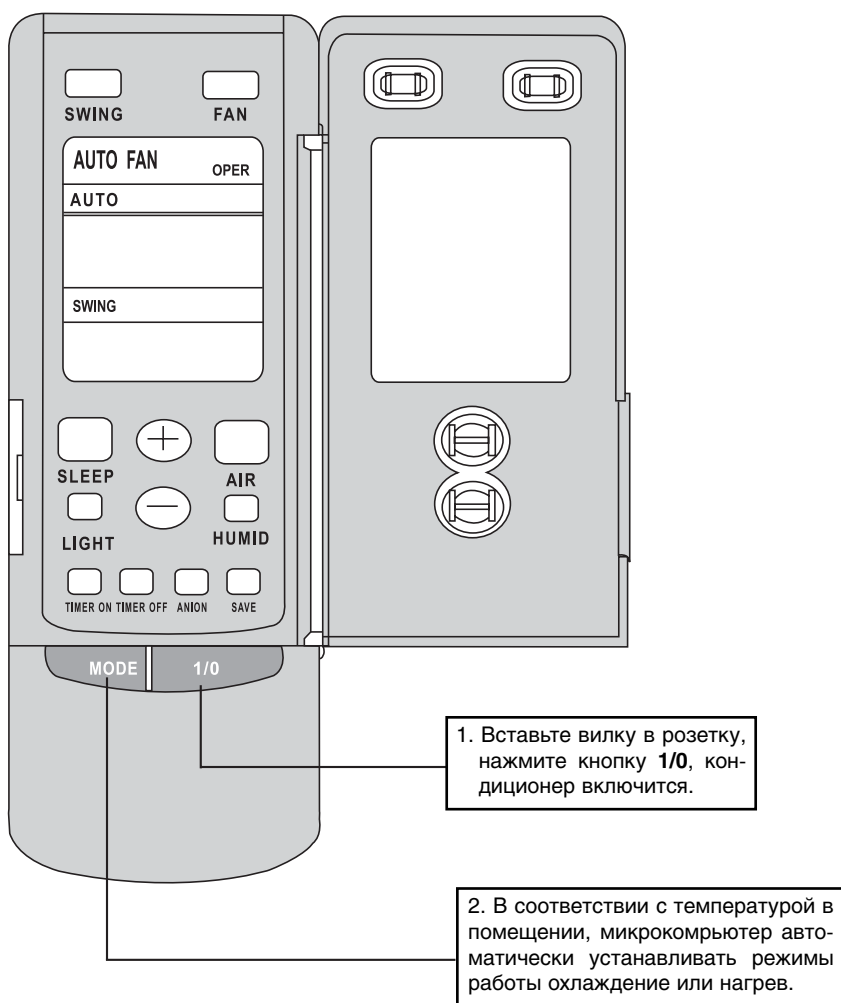
- Если температура в помещении ниже заданного значения более чем на 2°C , компрессор, двигатели наружного и внутреннего блоков останавливаются. Если температура в помещении находится в пределах $\pm 2^{\circ}\text{C}$ от заданного значения, кондиционер воздуха работает в режиме осушения. Если температура в помещении выше заданного значения более чем на 2°C , устанавливается режим ОХЛАЖДЕНИЕ.



ПУЛЬТ ДИСТАНЦИОННОГО УПРАВЛЕНИЯ

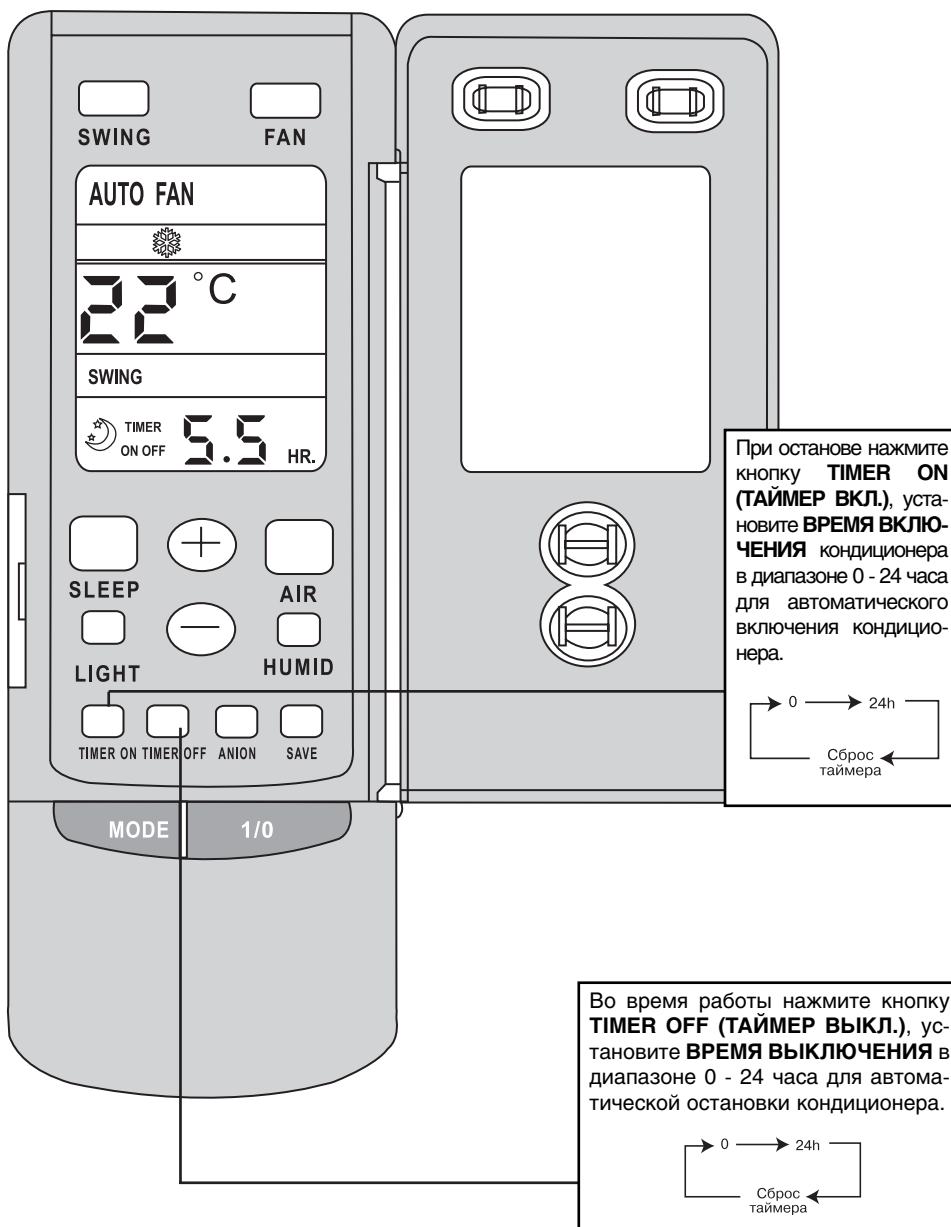
• Работа в АВТОМАТИЧЕСКОМ режиме (AUTO)

- В режиме AUTO кондиционер автоматически выбирает режим работы в зависимости от температуры в помещении. Если температура в помещении ниже 20°C кондиционер будет работать в режиме нагрева. При температуре выше 25°C кондиционер включится в режим охлаждения. В диапазоне от 20°C до 25°C кондиционер работает в режиме осушения.



ПУЛЬТ ДИСТАНЦИОННОГО УПРАВЛЕНИЯ

• Работа в режиме ТАЙМЕР



ПУЛЬТ ДИСТАНЦИОННОГО УПРАВЛЕНИЯ

• Работа в режиме (SLEEP) COH

- При установке функции SLEEP (COH) во время работы блока в режиме охлаждения или осушение заданная температура повышается автоматически на 1°C после первого часа и на 2°C после второго часа работы.
- При установке функции SLEEP (COH) во время работы блока в режиме нагревания заданная температура понижается на 1° C после первого часа и на 2°C после второго часа работы.

3. Нажмите кнопку **SWING (КАЧАНИЕ)**, жалюзиная заслонка начнет автоматически качаться; при повторном нажатии кнопки заслонка останавливается.

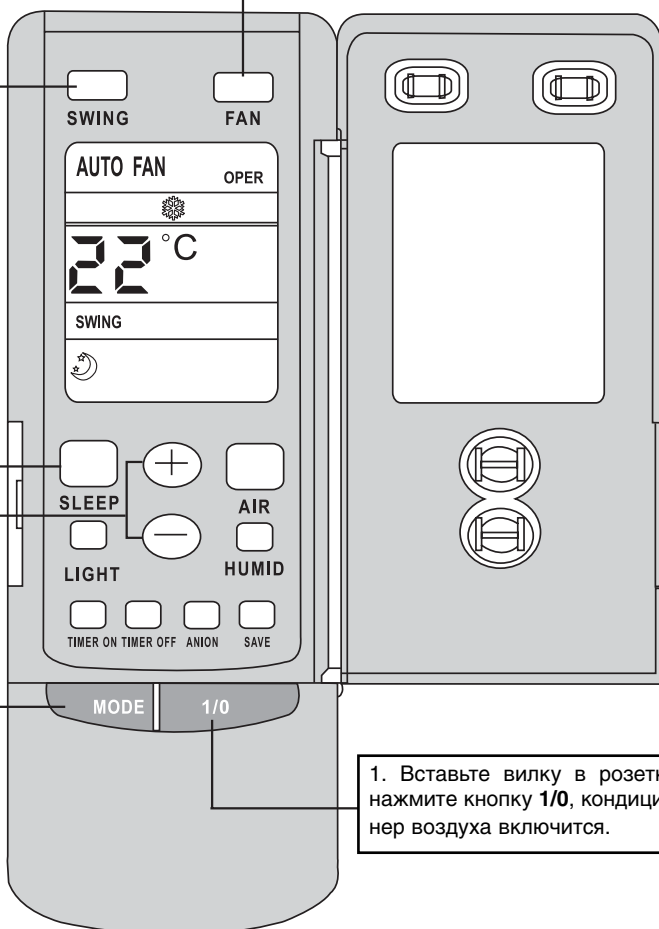
6. Кнопка **SLEEP (COH)**. Нажмите кнопку для установки режима **SLEEP (COH)**.

5. Нажимая кнопку **ТЕМП. (ТЕМПЕРАТУРА)**, установите требуемое значение температуры

2. Нажимая кнопку **MODE (РЕЖИМ)**, установите режим работы



4. Нажимая кнопку **FAN (ВЕНТИЛЯТОР)**, установите скорость вращения вентилятора.



1. Вставьте вилку в розетку, нажмите кнопку **1/0**, кондиционер воздуха включится.

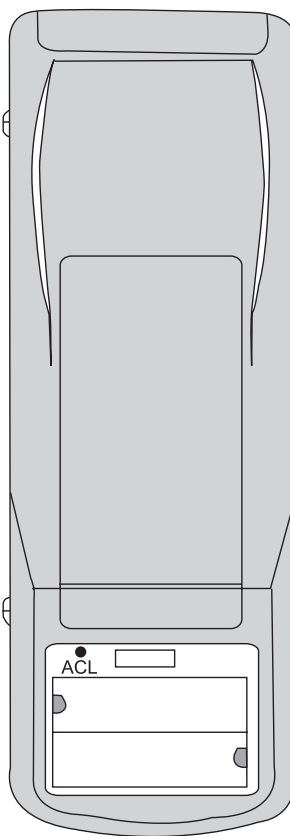
ПУЛЬТ ДИСТАНЦИОННОГО УПРАВЛЕНИЯ

• Установка батареек

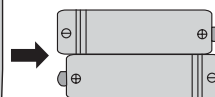
1. Снимите крышку с обратной стороны пульта дистанционного управления.
2. Вставьте две батарейки (1,5 V, AAA) и нажмите кнопку "ACL".
3. Установите крышку на место.

ПРИМЕЧАНИЕ:

- Не используйте новую батарейку вместе со старой, а также не применяйте батарейки различных типов.
- Если пульт не используется в течение длительного времени, извлеките батарейки.
- Использование батареек, израсходовавших ресурс, запрещено.
- Не используйте батарейки выработавшие свой ресурс.

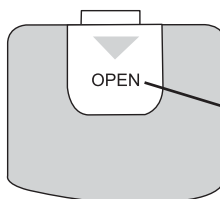


2. Вставьте батарейки



1. Снимите крышку.

3. Установите крышку на место.



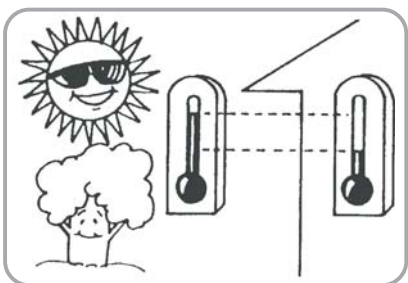
ТРЕБОВАНИЯ ПРИ ЭКСПЛУАТАЦИИ

• Температурный диапазон эксплуатации

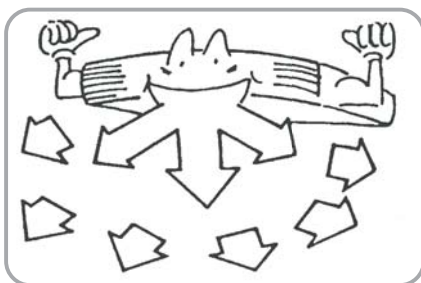
Диапазон рабочих температур	Температура внутри помещения DB/WB(°C)	Температура снаружи DB/WB(°C)
Верхний предел охлаждения	32/23	43/26
Нижний предел охлаждения	21/15	21/-
Верхний предел нагрева	27/---	24/18
Нижний предел нагрева	20/---	-5/-6

- Убедитесь, что кондиционер подключен к сети электропитания в соответствии с требованиями настоящего руководства.
- Не используйте кондиционер не по его прямому назначению (сушка одежды, замораживание продуктов и т.п.).
- Не допускайте детей для работы с кондиционером.
- Не загромождайте отверстия входа и выхода воздуха блоков.
- Не эксплуатируйте кондиционер, если помещение задымлено, а так же если в воздухе помещения большое содержание пыли, ядовитых веществ, кислотных или щелочных паров.

ТРЕБОВАНИЯ ПРИ ЭКСПЛУАТАЦИИ



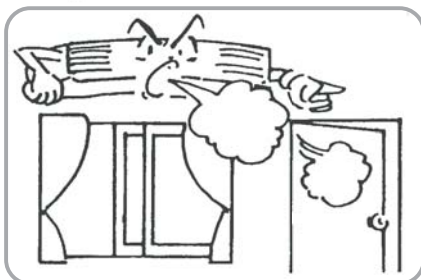
Температура внутри помещения и снаружи должна соответствовать требованиям инструкции



Для равномерного распределения воздушного потока используйте функцию "качания" жалюзи.



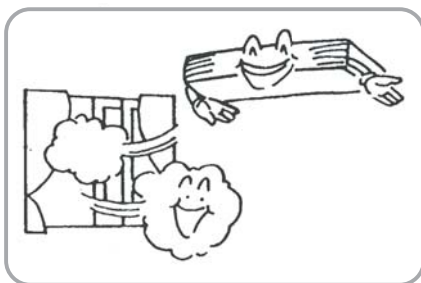
Периодически очищайте фильтр



Во время работы кондиционера не оставляйте на длительное время открытыми окна и двери. Это снижает эффективность кондиционера.



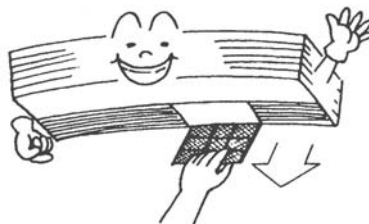
Для эффективного кондиционирования помещения используйте шторы или жалюзи для снижения теплопритока от солнца.



Периодически проветривайте помещение.

ТЕХНИЧЕСКОЕ ОБСЛУЖИВАНИЕ

- Перед началом технического обслуживания отключите кондиционер от сети электропитания.
- Своевременно очищайте фильтры воздуха внутреннего блока от пыли. Для этого извлеките фильтр из блока и промойте его в теплой проточной воде и высушите его.
- Панель внутреннего блока необходимо протирать мягкой тряпкой смоченной в воде и моющим средством. Панель необходимо высушить в месте, где нет прямого солнечного излучения.
- Не используйте для протирки блока воду с температурой выше 45°C, а также растворители (ацетон, бензин и т.п.). Это может привести к деформации панели и обесцвечиванию.
- Остальные работы по техническому обслуживанию кондиционера должны проводиться работниками сервисного центра в соответствии Договором на сервисное обслуживание.



ВОЗМОЖНЫЕ НЕИСПРАВНОСТИ И ИХ УСТРАНЕНИЕ

ВНИМАНИЕ!

- При обнаружении чего-нибудь необычного, относящегося к устройству (например, запаха гари), немедленно выключите электропитание устройства и обратитесь в центр обслуживания.
- Не пытайтесь самостоятельно отремонтировать кондиционер, поскольку ошибки при ремонте могут привести к пожару. Пожалуйста, для ремонта обращайтесь в центр обслуживания.

До обращения в сервисный центр проверьте и, при необходимости, откорректируйте нижеследующие ситуации:

Проблема	Причина	Меры по исправлению
Система не работает.	Включена приостановка (пауза) или сгорел предохранитель.	Отмените режим паузы или замените предохранитель.
	Нет электропитания.	При появлении питания устройство вновь запустится.
	Нет контакта в цепи электропитания	Вставьте вилку в розетку.
	Сели батарейки пульта дистанционного управления.	Замените батарейки.
	Блок находится вне досягаемости пульта дистанционного управления.	Подойдите на 8 м или поближе.
Система выключается сразу после запуска.	На входе или выходе воздуха у кондиционера находятся посторонние объекты.	Удалите их.
Недостаточное охлаждение и нагрев.	На входе или выходе воздуха у комнатного или наружного блоков находятся посторонние объекты.	Удалите их.
	Неправильная установка температуры.	С помощью пульта управления выставьте необходимые параметры
	Низкая скорость вращения вентилятора.	
	Неправильно выбрано направление воздушного потока.	
	В помещении открыты окна или двери.	Закройте их.
	Прямой солнечный свет.	Закройте шторы, жалюзи и т.п.
	Слишком много людей в помещении.	
	В помещении слишком много источников тепла.	
Засорился воздушный фильтр.	Очистите его.	

Примечание:

Если после предпринятых мер, проблема не устранена, обращайтесь в сервисный центр.

УСТАНОВКА И МОНТАЖ КОНДИЦИОНЕРА

• Требования по размещению внутреннего блока

- Не допускается устанавливать блок в помещениях с повышенным содержанием пыли, дыма, водяных и кислотно-щелочных паров.
- Внутренний блок должен быть установлен таким образом, чтобы обеспечить равномерное распределение кондиционируемого воздуха по всему объему помещения
- Блок должен быть установлен, чтобы обеспечивался отток конденсата, и была возможность свободного доступа при сервисном обслуживании.
- Поверхность, на которой устанавливается блок, должна быть достаточно прочной и выдерживать вес блока.

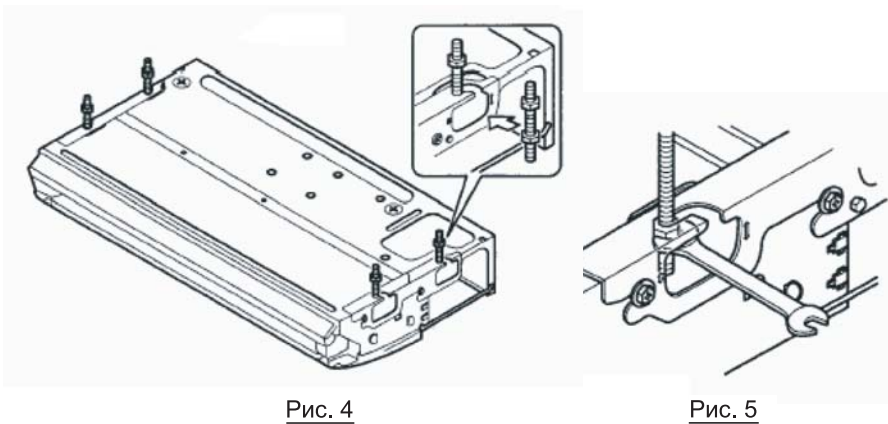
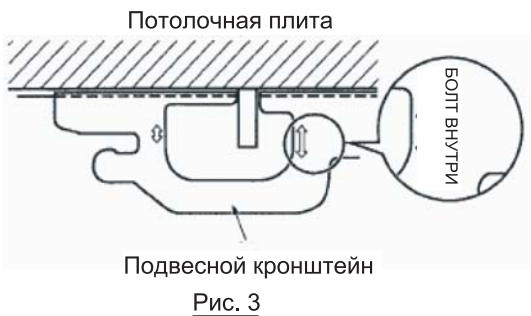
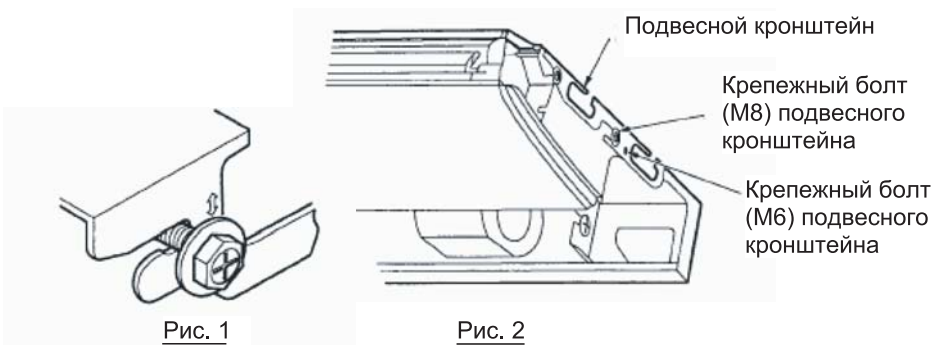
• Порядок установки внутреннего блока

- Предусмотрены два варианта установки внутреннего блока напольный и потолочный
- Для установки блока применяйте аксессуары, которые входят в комплект поставки или аналогичные.
- По специальному трафарету, который входит в комплект поставки, сделайте разметку для крепежных винтов на стене или потолке.
- Снимите решетку выходящего воздуха, боковую панель и подвеску. Для снятия решетки нажмите на кнопку фиксации решетки и удалите решетку из блока.
- Снимите боковую панель, предварительно открутив винты.
- Для установки блока на стену необходимо приподнять его и повесить на установочный болт в соответствии с рис. 1. Затем затяните установочные болты. После чего установите и зафиксируйте боковые панели, а также крышку передней панели.

Для установки блока на потолок необходимо в соответствии с разметкой установить анкерные болты в потолке, затем поднять блок и повесить его в соответствии с рисунками 3 и 4 на кронштейн.

Далее необходимо отрегулировать положение блока поворотом гайки при помощи гаечного ключа (рис. 5).

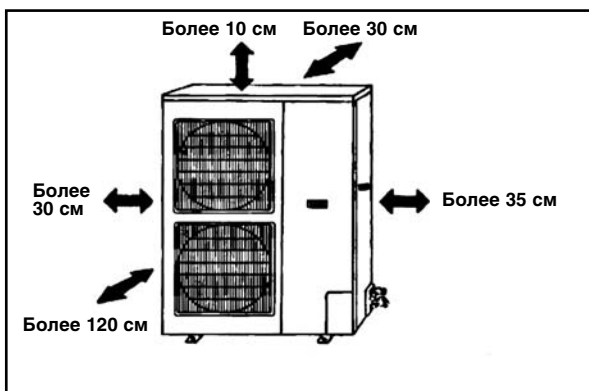
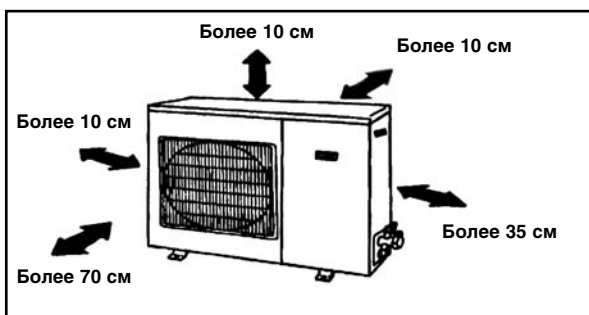
УСТАНОВКА И МОНТАЖ КОНДИЦИОНЕРА



УСТАНОВКА И МОНТАЖ КОНДИЦИОНЕРА

• Требования по размещению наружного блока

- Блок должен быть установлен и зафиксирован на достаточно прочном, рассчитанном на вес блока основании, фундаменте или кронштейне.
- Максимальная длина трассы между наружным и внутренним блоком должна быть в соответствии с требованиями инструкции.
- Блок должен быть установлен таким образом, чтобы обеспечивался свободный вход и выход воздуха, а также свободный доступ персонала для технического обслуживания
- Расстояние от блока до ближайших препятствий должно быть в соответствии с рисунком.

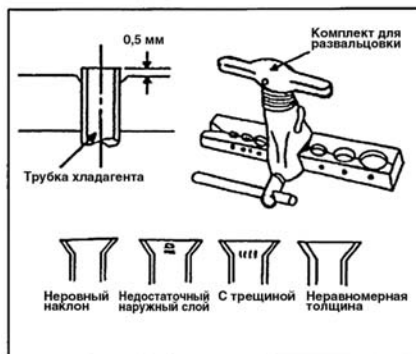
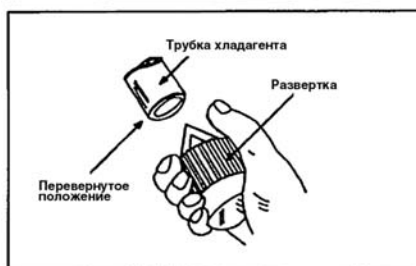
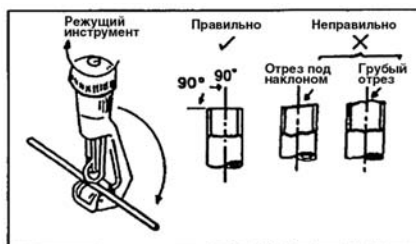


- Блок должен устанавливаться в соответствии с требованиями санитарных норм и правил, т.е. работа блока не должна мешать пользователям и окружающим.
- Не допускается установка блока в местах с повышенным содержанием в воздухе водяных, масляных паров а также солей (прибрежные районы) и других вредных веществ (кислот, щелочей, сернистых газов и т.п.)
- Блоки не должны устанавливаться вблизи радиоприборов, которые генерируют высокочастотные волны.

УСТАНОВКА И МОНТАЖ КОНДИЦИОНЕРА

• Требования при прокладке фреоновой трассы

- Трассу необходимо прокладывать таким образом, чтобы количество изгибов труб было как можно меньше. Радиус изгиба должен быть не более 30-40 мм.
- Трубы для трассы выбираются в соответствии с требованиями настоящей инструкции (см. таблицу технических характеристик)
- Внутренняя поверхность труб должна быть гладкой и чистой.
- Приобретаемые трубы должны иметь заглушки на концах, с целью защиты от проникновения влаги и пыли.
- Фактическая длина труб при монтаже должна быть примерно на 50мм больше расчетной. При подключении ненужная часть трубы отрезается.
- Для резки труб необходимо использовать специальный инструмент- труборез (см. рисунок). Не допускается отрезать трубы ножовкой по металлу.
- Для снятия заусенцев с кромок торцов труб необходимо использовать развертку. При снятии заусенцев конец трубы должен быть направлен вниз.
- Развальцовку концов труб проводить специальным инструментом (см. рисунок).
- Раструбы развальцованных концов трубок быть ровные с равномерной толщиной стенки, внутренняя поверхность должна быть гладкой, иметь блеск. Трещины не допускаются.
- Медные фреоновые трубы должны быть изолированы. Диаметр изоляционных труб должен подбираться в соответствии с диаметром медных труб.



УСТАНОВКА И МОНТАЖ КОНДИЦИОНЕРА

● Порядок подключения труб

- С помощью трубореза отрежьте трубу необходимой длины и удалите заусенцы с помощью развертки.
- Вставьте медную трубу в изоляционную трубу. Для удобства и облегчения при насадке изоляционной трубы можно использовать небольшое количество масла.
- Наденьте гайку на трубу и развальцуйте и конец трубы
- Снимите заглушки на внутреннем блоке, при этом должен быть слышен звук выходящего газа. Если звука не слышно, возможно, что теплообменник внутреннего блока не герметичен.
- Наверните гайки на штуцера блока и затяните их с помощью динамометрического ключа.

Момент затяжки в соответствии с таблицей:

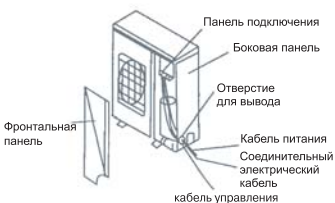
Диаметр трубы	Момент затяжки, Н х м
3/8"	30~40
1/2"	45~50
5/8"	60~65
3/4"	70~75

- Аналогичные операции по подключению труб проделайте для наружного блока.

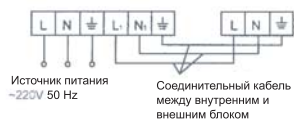
УСТАНОВКА И МОНТАЖ КОНДИЦИОНЕРА

● Подключение к сети электропитания и межблочных кабелей

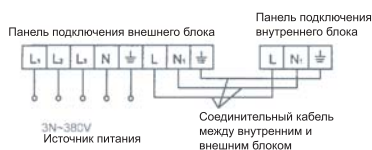
- Кондиционер должен подключаться к сети электропитания в соответствии с техническими характеристиками кондиционера, нормативной документацией (ГОСТом, ПУЭ) через дифференциальный автоматический выключатель с током утечки не более 30 мА. Допускается последовательное подключение через автоматический выключатель и защитное устройство (УЗО)
- Межблочные кабели питания и управления должны подключаться в соответствии со схемами подключения (см. приложения)
- Для подключения кабелей к наружному блоку необходимо снять верхнюю крышку блока, затем фронтальную панель. (см. рисунок ниже)



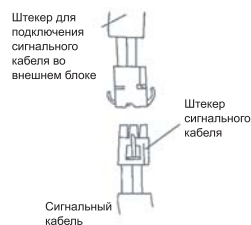
- Межблочный кабель для кондиционеров с напряжением питания 220В подключается при помощи винтов к колодкам подключения блоков в соответствии со схемой.



- Межблочный кабель для кондиционеров с напряжением питания 380В подключается к колодкам подключения блоков с помощью винтов в соответствии со схемой:

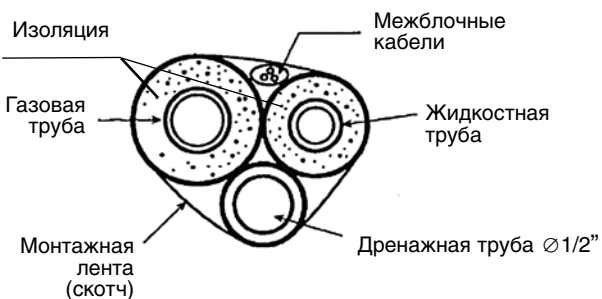


- Кабель управления подключается к разъемам на внутреннем и внешнем блоке.

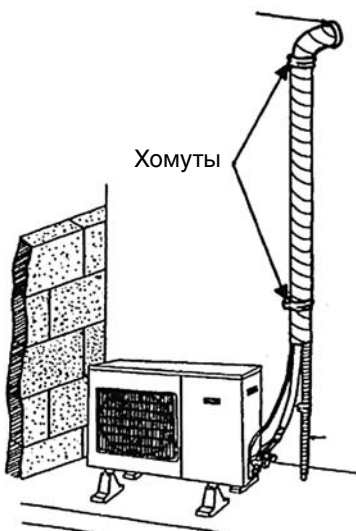


УСТАНОВКА И МОНТАЖ КОНДИЦИОНЕРА

- Соединительные трубы, кабели и дренажная трубка стягиваются липкой монтажной лентой или скотчем (см. рисунок) и фиксируются с помощью хомутов



- Обмотка межблочных коммуникаций должна проводиться сверху вниз см. рисунок



- В отверстие стены для прокладки межблочных коммуникаций должна устанавливаться защитная гильза. Отверстие в стене должно быть заделано монтажной пеной.
- Дренажная труба отводится в канализационную трубу или наружу. В случае эксплуатации кондиционера при отрицательных температурах и отводе конденсата на улицу дренажная трубка должна быть оснащена обогревом дренажа.
- Дренажная трубка быть проложена таким образом, чтобы был обеспечен беспрепятственный сток конденсата. Дренажная трубка не должна иметь прогибов, изгибов, защемлений. Конец трубки не должен быть погружен в воду или касаться земли.

УСТАНОВКА И МОНТАЖ КОНДИЦИОНЕРА

• Проверка после установки

Проверяемые параметры	Возможная неисправность
Надежно ли закреплен блок?	Блок может упасть, вибрировать или издавать шум.
Произведена ли проверка на предмет утечки хладагента?	Утечка хладагента может привести к потере холодопроизводительности.
Достаточная ли теплоизоляция?	Недостаточная теплоизоляция может приводить к конденсации и капанию.
Обеспечивается ли слив конденсата?	Неправильный дренаж может приводить к конденсации и капанию.
Соответствует ли напряжение значению номинального напряжения, обозначенному в паспортной табличке?	Неправильное напряжение может привести к электрической неисправности или повреждению компонентов.
Электропроводка и трубные соединения установлены правильно и надежно?	Возможна электрическая неисправность или повреждение компонентов.
Надежно ли заземлен кондиционер?	В случае ненадежного заземления возможно поражение током.
Используется ли силовой провод, установленный спецификацией?	Возможна электрическая неисправность или повреждение компонентов.
Не закрыты ли входное и выходное отверстия воздуха?	Это может сказаться на потере холодопроизводительности.
Соответствуют ли значения длины соединительных трубок количеству заправленного хладагента?	Неточное значение холодопроизводительности.

• Тестирование работы кондиционера

- Проверьте напряжение электропитания кондиционера
- Для тестирования необходимо проверить работу кондиционера во всех режимах. Проверьте возможность задания параметров работы с дистанционного пульта.
- Для определения производительности необходимо замерить температуру на входе и выходе из внутреннего блока. Разность должна быть не менее 8°C.
- В кондиционере имеется функция RESTART, т.е. после отключения электропитания и возобновления кондиционер автоматически начинается работу в том же режиме и с теми же параметрами.

УСТАНОВКА И МОНТАЖ КОНДИЦИОНЕРА

• Индикация неисправностей

Код неисправности	Комментарии
E1	Сработала защита по высокому давлению компрессора
E2	Сработала защита от обмерзания теплообменника внутреннего блока
E3	Сработала защита по низкому давлению компрессора
E4	Сработала защита по высокой температуре на трубке нагнетания
E5	Сработала защита по низкому напряжению

ПРИЛОЖЕНИЯ. СХЕМЫ ЭЛЕКТРИЧЕСКИЕ ФУНКЦИОНАЛЬНЫЕ

Схема внутреннего блока модели KFR-70DW/B1

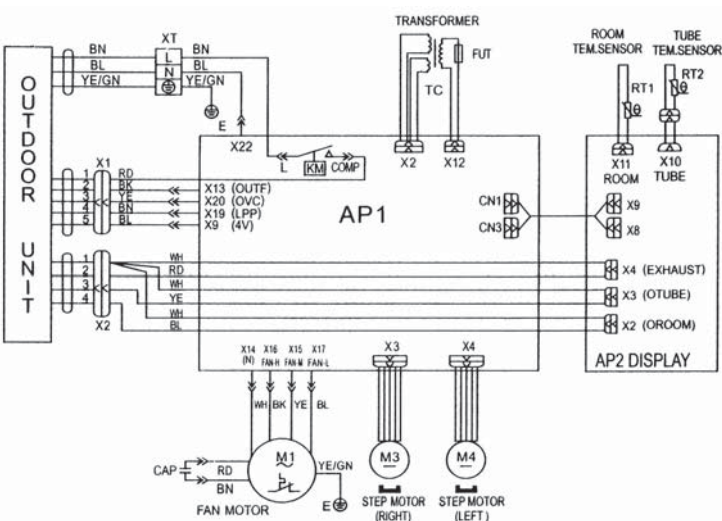
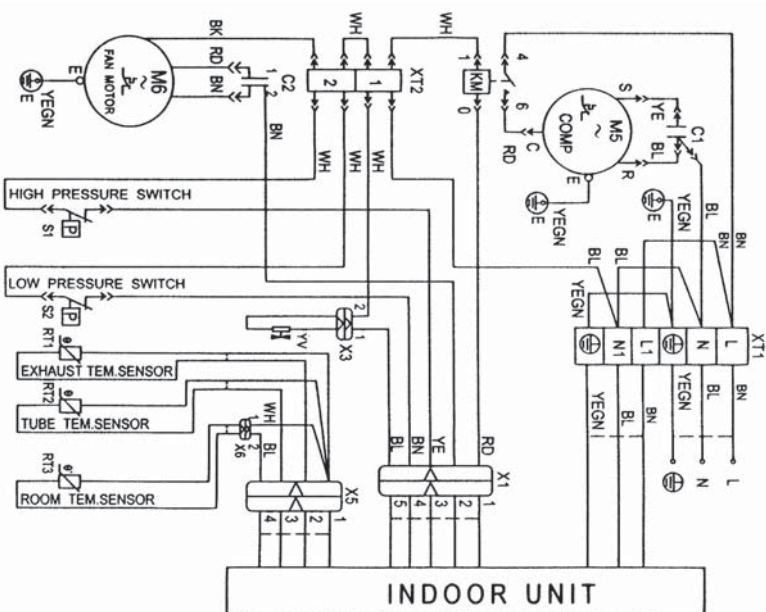


Схема наружного блока модели KFR-70DW/B1



ПРИЛОЖЕНИЯ. СХЕМЫ ЭЛЕКТРИЧЕСКИЕ ФУНКЦИОНАЛЬНЫЕ

Схема внутреннего блока модели KFR-100DW/B1-G

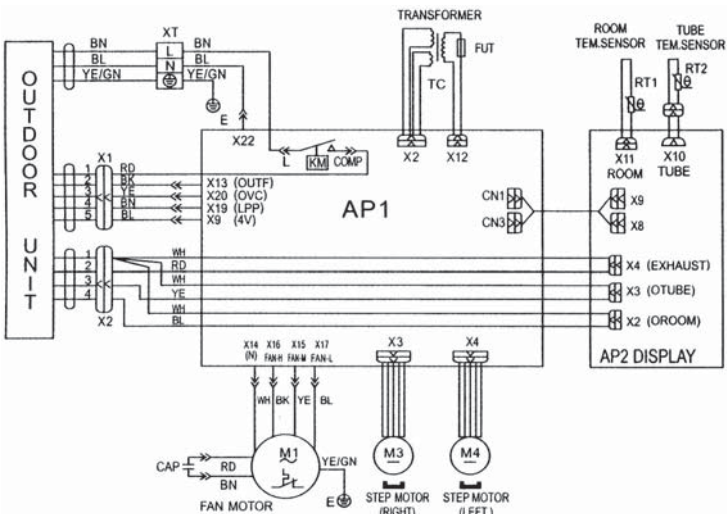
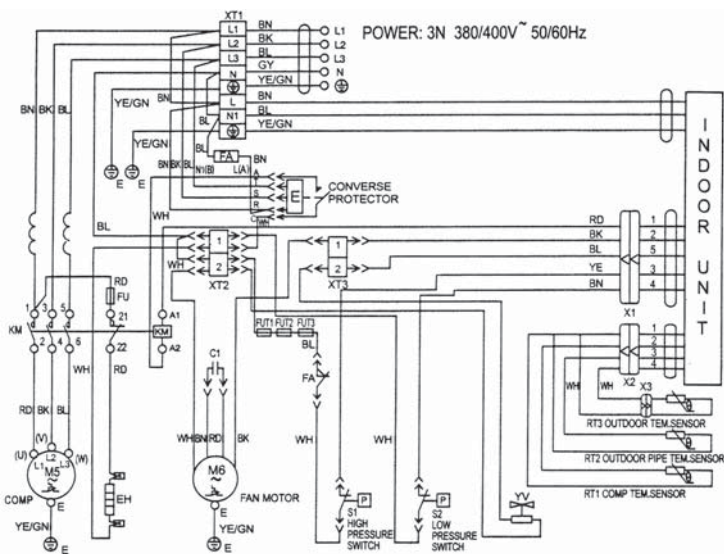


Схема наружного блока модели KFR-100DW/B1-G



ПРИЛОЖЕНИЯ. СХЕМЫ ЭЛЕКТРИЧЕСКИЕ ФУНКЦИОНАЛЬНЫЕ

Схема внутреннего блока модели KFR-120DW/B1-G

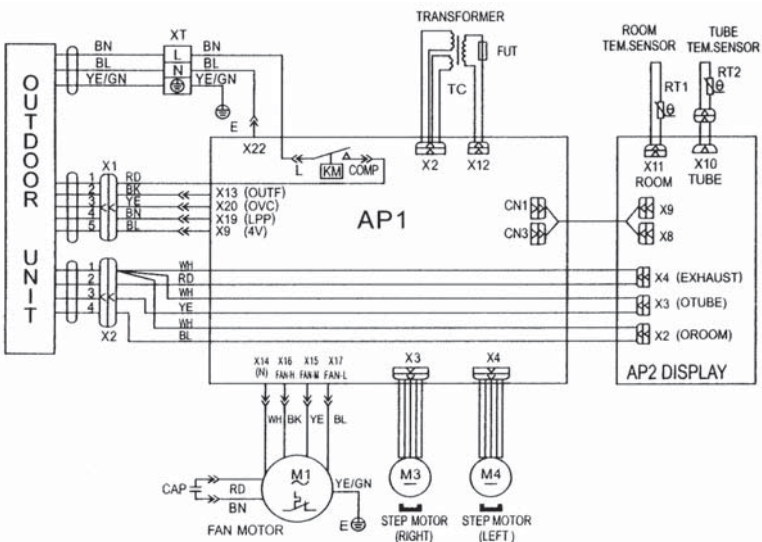
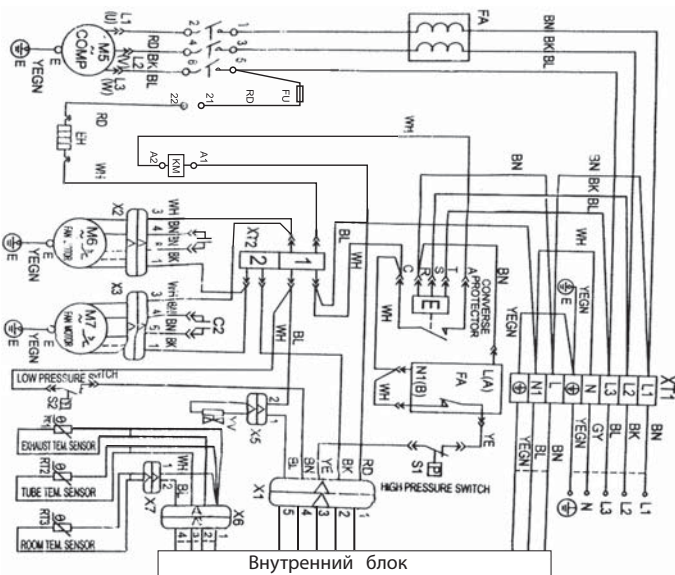


Схема наружного блока модели KFR-120DW/B1-G



ДЛЯ ЗАМЕТОК

ДЛЯ ЗАМЕТОК

